

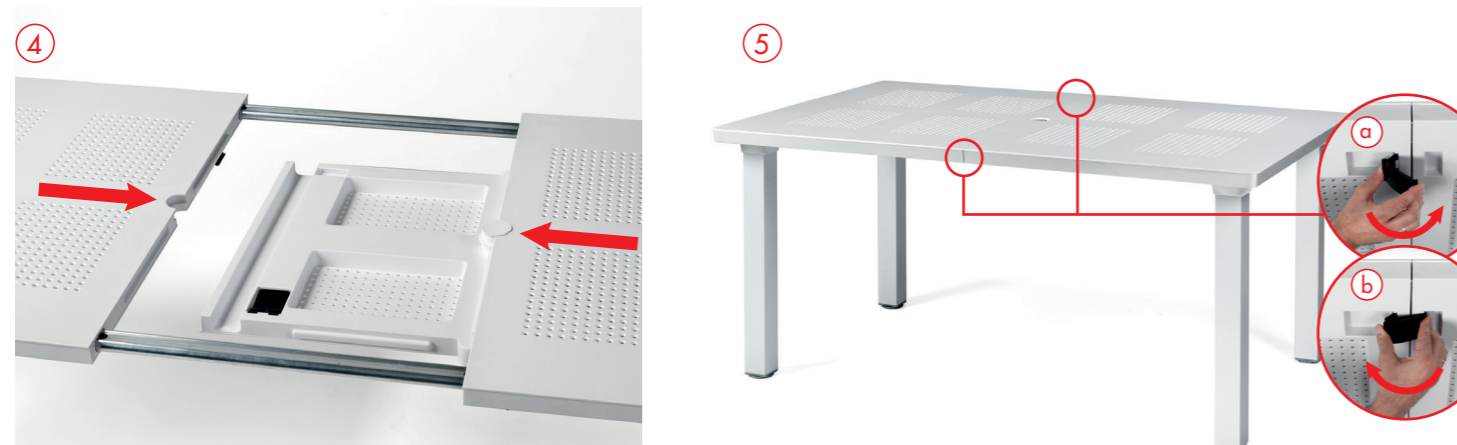
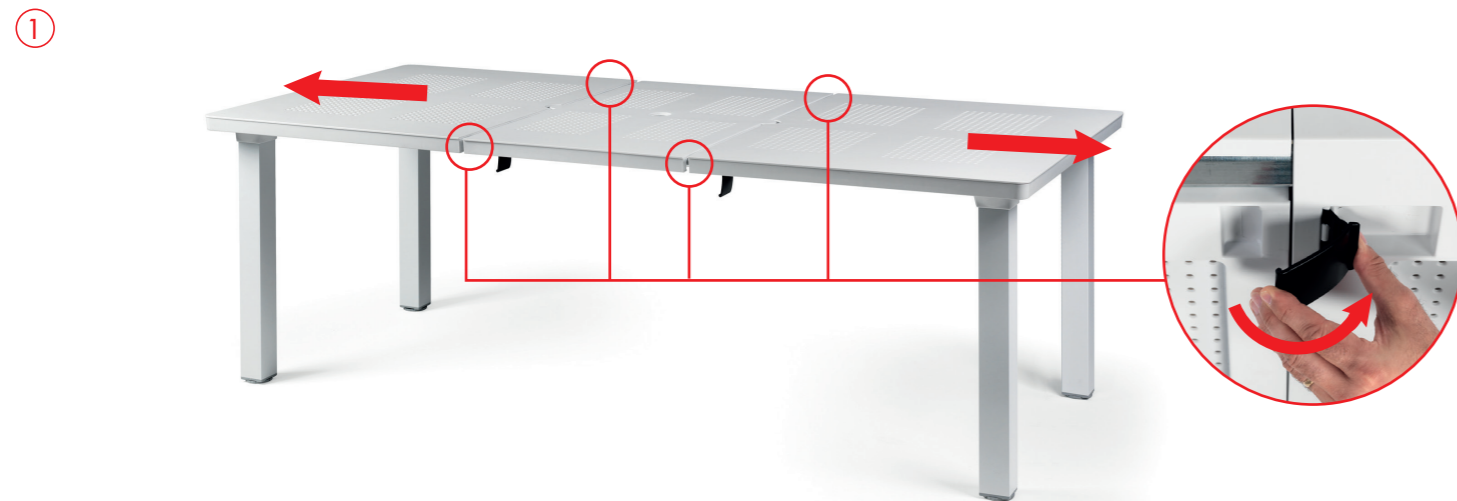
# Libeccio/Levante

design Raffaello Galio

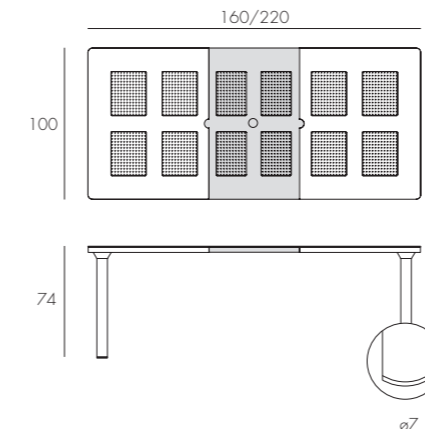


Come riporre la prolunga sotto il tavolo  
How to store the extension under the table  
Comment ranger la rallonge sous la table

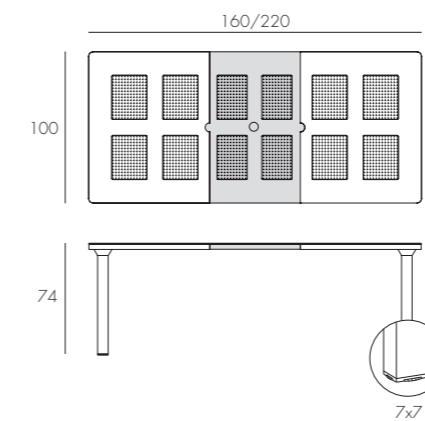
Aufbewahrung der Verlängerung unter der Tischplatte  
Como situar el alargó bajo la mesa  
Como arrumar a extensão debaixo da mesa



## Ref. 475 Libeccio



## Ref. 470 Levante



stabile su un suolo piano. Pulire il prodotto con un panno umido e detersivi non aggressivi e sciacquare abbondantemente con acqua. Attenzione: Quando viene usato un ombrellone con un nostro tavolo, raccomandiamo di usare una base appropriata per prevenire la caduta dell'ombrellone e il possibile danno del tavolo. Prodotto in Italia. Prodotto da montare. Tipo di utilizzo del tavolo: collettività.

Extendable table with DurelTOP in polypropylene with UV additives and is uniformly coloured. Recyclable resin. Legs in coated aluminium, squared for LEVANTE or rounded for LIBECCIO. Equipped with non-slip adjustable leg levelers. Instructions for use: place table on a flat, level area. Wash with a damp cloth and mild soap and water, then rinse with plenty of water. Attention: When using an umbrella with our table, we recommend using a proper umbrella base as to prevent the umbrella from falling and possibly causing damaging to the table. Made in Italy. Assembly required. Typical uses: group gatherings.

Table extensible avec plateau DurelTOP en polypropylène traité anti-UV et coloré dans la masse. Résine recyclable. Pieds en aluminium vernis, carrés pour la ref. LEVANTE et ronds pour la ref. LIBECCIO. Dotés d'un pieds anti-antidérapants et réglables en hauteur. Instructions d'utilisation: positionner de manière stable sur un sol plan. Nettoyer le produit avec un chiffon humide, sans détergent agressif et rincer abondamment avec de l'eau. Attention: Quand vous utilisez un parasol avec notre table, nous vous recommandons d'utiliser un socle approprié afin d'éviter la chute du parasol, ce qui pourrait abîmer la table. Fabriqué en Italie. A monter soi-même. Type d'utilisation de la table: collectivité.

Verlängerbarer Tisch mit DurelTOP Tischplatte aus UV-beständigem Polypropylen, voll durchgefärbt. Beine aus epoxiertem Aluminium, quadra-tisch für LEVANTE oder rund für LI-

BECCIO. Füße mit Höhenausgleich. Gebrauchsanleitung: Den Tisch auf ebenen Untergrund stellen. Reinigung mit feuchtem Tuch und neutralem Reinigungsmittel, mit reichlich Wasser nachspülen. Achtung: Bei Verwendung eines Sonnenschirmes bei unseren Tischen, empfehlen wir, diesen in einen passenden Schirmständer zu geben. Dies verhindert ein Umfallen des Schirmes und eine Beschädigung des Tisches. Hergestellt in Italien. Zusammensetzbarer Artikel. Der Tisch ist geeignet für: Gemeinschaftseinrichtungen.

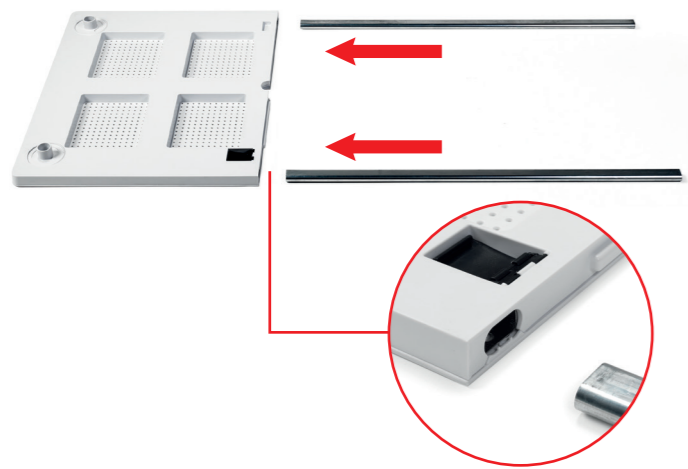
Mesa extensible con tablero DurelTOP en polipropileno tratado anti UV y teñido en masa. Resina reciclable. Patas en aluminio pintado, cuadradas para LEVANTE o redondas para LIBECCIO. Dotada de tacos antideslizantes, regulables en altura. Instrucciones de uso: colocar en una superficie plana y estable. Limpiar el producto con un paño húmedo y detergente suave, aclarándolo posteriormente con agua abundante. Atención: Cuando utilicen un parasol en nuestras mesa, les recomendamos utilizar una base adecuada para prevenir la caída del parasol con el fin de evitar daños al tablero de la mesa. Fabricado en Italia. Producto de ensamblar. Tipo de uso de la mesa: colectividad.

Mesa extensível com tampo DurelTOP em polipropileno com tratamento anti-UV colorido na totalidade. Resina reciclável. Pernas em alumínio lacado, quadradas para LEVANTE ou arredondadas para LIBECCIO. Com pés anti-deslizantes e ajustáveis. Instruções de utilização: deve permanecer em solo estável e plano. Limpar com um pano húmido, sem detergente e passar com água abundante. Atenção: Quando utilizar o guarda sol na sua mesa, recomendamos que utilize sempre uma base própria para prevenir a queda do guarda sol e possíveis estragos que este possa causar na mesa. Fabricado em Italia. Requer montagem. Utilização: colectividade.

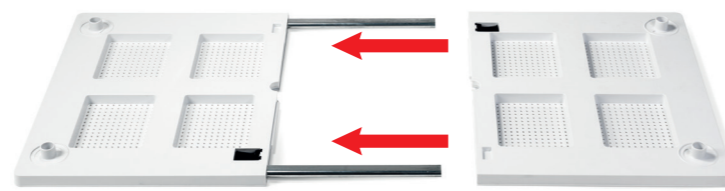
IMPORTANTE, CONSERVARE PER FUTURI RIFERIMENTI: LEGGERE ATTENTAMENTE.  
IMPORTANT, RETAIN FOR FUTURE REFERENCE: READ CAREFULLY.  
IMPORTANT À CONSERVER POUR DE FUTURS BESOINS DE RÉFÉRENCE: À LIRE SOIGNEUSEMENT.  
WICHTIG BITTE AUFMERKSAM DURCHLESEN UND GUT AUFBEWAHREN.  
IMPORTANTE GUARDAR PARA FUTURAS CONSULTAS: LEER ATENTAMENTE.  
IMPORTANTE CONSERVE PARA FUTURAS REFERÊNCIAS: LEIA ATENTAMENTE.

# Assemblaggio, Assembly, Assemblage, Montage, Ensamblar, Montagem.

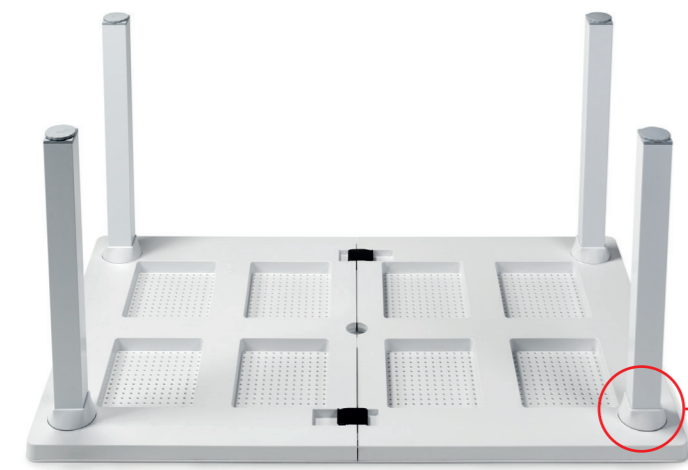
①



②



③



Chiave in dotazione solo per tavolo LEVANTE  
This wrench is only for the LEVANTE Table  
Clé fournie uniquement pour la table LEVANTE  
Passender Schlüssel nur für den Tisch LEVANTE  
Llave proporcionada solo para la mesa LEVANTE  
Chave fornecida somente para a mesa LEVANTE

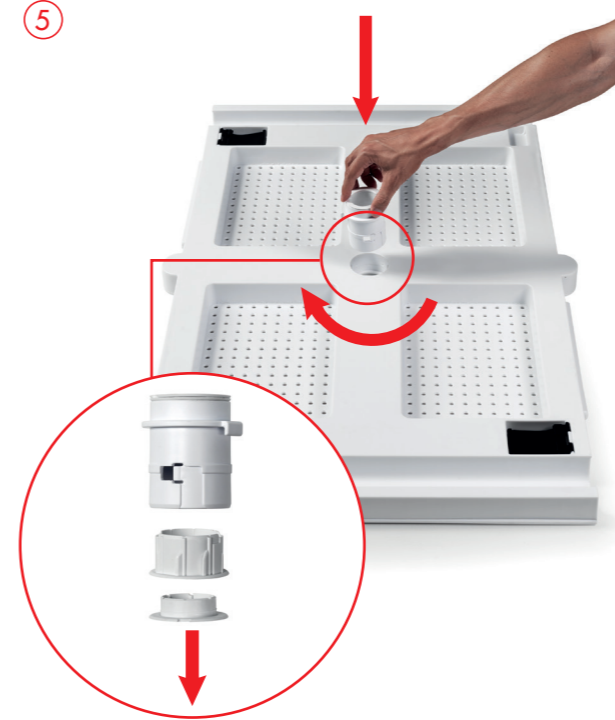


Avvitare fino allo scatto di fine corsa  
Twist mechanism until it locks into place  
Vissez jusqu'au déclenchement fin de course  
Bis zum Ende festschrauben  
Atornillar hasta notar el tope final  
Aperte o pé até o fim da rosca

④



⑤



⑥



⑦

